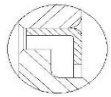


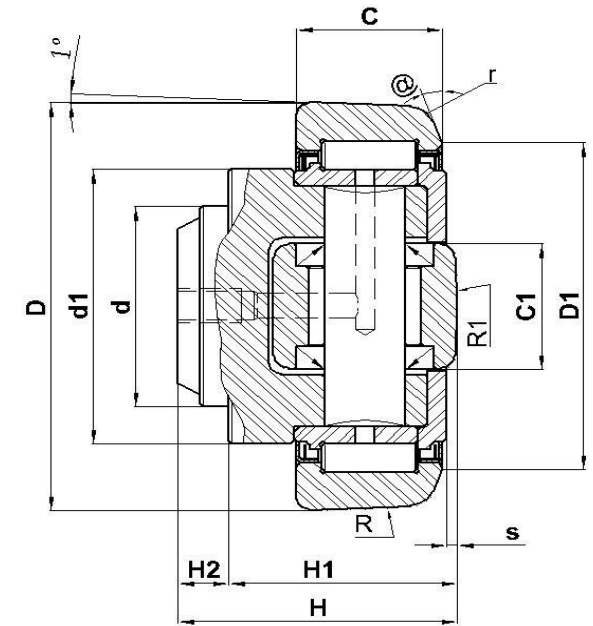
OMNIA-KOMBIROLLE-FÜR PROFILE MIT KONISCHER INNENFLÄCHE



ZZ-Abdichtung (Nachschmierbar)



ZRS-Abdichtung (lebensdauergeschmiert)



OMNIA Wälzlager		Abmessungen															Gewicht	Tragzahlen radial		Tragzahlen axial		Referenz drehzahl	H-Führungsprofil warmgewalzt	Anschraub platte
		d	D	C	H	s	H ₁	H ₂	d ₁	D ₁	C ₁	r (min.)	R	R ₁	@	V		Din. [C]	Stat. [C ₀]	Din. [C]	Stat. [C ₀]			
ZZ	ZRS	mm	mm	mm	mm	mm	mm	mm	mm	mm	mm	mm	mm	mm	grad	mm	kg	N	N	N	N			
--	OB 032	35	70,35	23	40,5	3	30,5	10	48	57	22	4	650	500	20°	--	0,47	56000	93000	17000	25000	900	ET.070 3018 Standard 1	POB.002 / POB.002Q
OB 004	OB 024	40	78,3	23	40,7	3	29	11,7	53	61	24	4	700	500	20°	M6x1	0,88	58000	101500	21000	32000	800	ET.078 3019 Standard 2	POB.003 / POB.003Q
OB 034	OB 035	45	89,25	30	50	3,5	37,5	12,5	59	68	26	4	850	500	20°	M6x1	1,58	84000	133000	28000	43000	800	ET.089 3020 Standard 3	POB.005 / POB.005Q
OB 006	OB 026	50	101,9	28	46	3	33	13	67	77	30	4	850	500	20°	M6x1	1,72	91000	153000	32000	50000	700	ET.102 2912 US-Standard	POB.006Q
OB 008	OB 028	55	108,55	31	53	4	38,5	14,5	71	82	34	4	1000	750	20°	M6x1	2,22	94000	162000	46000	84000	700	ET.108 3100 Standard 4	POB.008 / POB.008Q
OB 040	OB 041	60	123,5	33	57	3	42	15	78	94	33	4	1000	700	15°	M6x1	3,2	134000	211000	39000	57000	500	ET.123 3353 Standard 5	POB.007 / POB.007Q
OB 016 ⁽¹⁾	--	60	129,4	33	56,5	3	42,5	14	78	94	40	4	750	750	10°	M6x1	3,4	134000	211000	50000	85000	500	--	Auf Anfrage
OB 011 ⁽¹⁾	--	60	165	36	61	3	46	15	113	130	60	4	1000	1000	10°	M6x1	6,3	176000	306000	58000	111000	400	--	Auf Anfrage

(1) Außenring nicht konisch