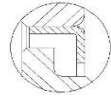


OMNIA-KOMBIROLLE-AXIALROLLE EINSTELLBAR

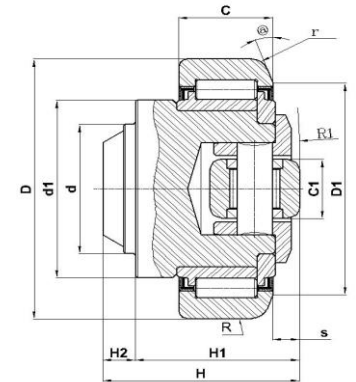
mittels Distanzscheiben am Axialrolleneinsatz



ZZ-Abdichtung (Nachschmierbar)



ZRS-Abdichtung (lebensdauer geschmiert)



OMNIA Wälzlager	Abmessungen																	Gewicht kg	Tragzahlen radial		Tragzahlen axial		Referenz drehzahl RPM	Führungs profil OMNIA	Anschraub platte
	d	D	C	H	s	H ₁	H ₂	d ₁	D ₁	C ₁	r (min.)	R	R ₁	@	d ₂	D ₂	H ₃		Din. [C] N	Stat. [C ₀] N	Din. [C] N	Stat. [C ₀] N			
ZRS	mm	mm	mm	mm	mm	mm	mm	mm	mm	mm	mm	mm	mm	grad	mm	mm	mm								
OB 146	30	62,0	20	43	6	33	10	42	50	16	3	500	500	20°	25	40	22	0,6	39000	65000	10500	14000	900	EC.062 2890 Standard 0	POB.001 / POB.001Q
OB 146A	30	62,5	20	43	6	33	10	42	50	16	3	500	500	20°	25	40	22	0,6	39000	65000	10500	14000	900	EC.062 2890 Standard 0	POB.001 / POB.001Q
OB 147	35	70,1	23	48	6	40	8	48	57	16	4	500	500	20°	25	40	22	0,9	56000	93000	10500	14000	900	EC.070 2867 Standard 1	POB.002 / POB.002Q
OB 148	40	77,7	23	50,5	7	39,5	11	54	61	21	4	700	500	20°	33	52	28	1,05	58000	101500	14700	22000	800	EC.078 2810 Standard 2	POB.003 / POB.003Q
OB 149 ⁽¹⁾	40	78,3	23	45	7	34	11	54	61	21	4	700	500	20°	33	52	28	0,95	58000	101500	14700	22000	800	ET.078 3019 Standard 2	POB.003 / POB.003Q
OB 150A	45	88,4	30	61	7	48	13	59	69,5	21	4	700	500	20°	33	52	28	1,7	84000	133000	14700	22000	700	EC.089 2811 Standard 3	POB.005 / POB.005Q
OB 150	45	88,9	30	61	7	48	13	59	69,5	21	4	700	500	20°	33	52	28	1,7	84000	133000	14700	22000	700	EC.089 2811 Standard 3	POB.005 / POB.005Q
OB 151 ⁽¹⁾	50	101,9	28	50,5	7	37,5	13	67	77	21	4	850	500	20°	33	52	28	1,85	91000	153000	14700	22000	700	ET.102 2912 US-Standard	POB.006Q
OB 142	60	107,7	31	69	8,5	55	14	71	82	33	4	1000	700	20°	48	74	38	2,4	94000	162000	39000	57000	650	EC.108 2862 Standard 4	POB.007 / POB.007Q
OB 152 ⁽¹⁾	55	108,55	31	58,5	8,5	44,5	14	71	82	33	4	1000	700	20°	48	74	38	2,8	94000	162000	39000	57000	650	ET.108 3100 Standard 4	POB.008 / POB.008Q
OB 153	60	123	37	75,8	8,5	59,5	16,3	78	92	33	4	1000	700	20°	48	74	38	4,1	132000	242000	39000	57000	500	EC.123 2891 Standard 5	POB.007 / POB.007Q
OB 154	60	149	43	89	15	69	20	103	116	50	4	1000	1000	15°	72	105	55	6,8	179000	353000	83000	131000	400	EC.150 2757 Standard 6	POB.010 / POB.010Q

(1) Mantel des Außenring konisch

(2) Die Einstellung "s" erfolgt mittels Abstandsrings, die zwischen dem Hauptbolzen und dem Stahleinsatz der Axialrolle gelegt werden.

Diese Scheiben sind wahlweise in 0,3 -0,5 oder 1 mm Stärke auf Anfrage lieferbar. Max. Einstellbereich 2 mm

