

OMNIA Wälzlager GmbH

Tel.: 07950 9870-0 Fax: 07950-9870-20

E-Mail: info@omnia-waelzlager.de

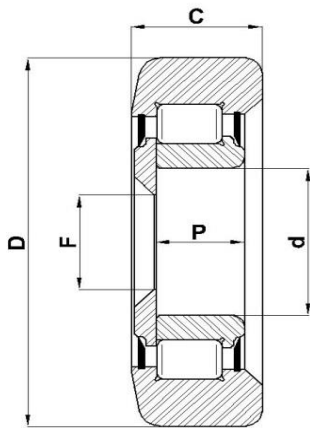
www.omnia-waelzlager.de

Ersatzteile

STILL

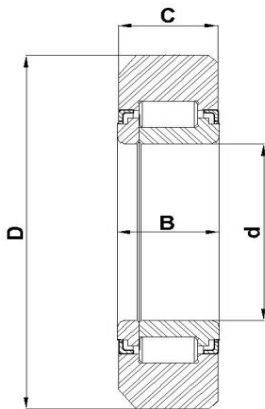
sofort
verfügbar

Radiallager, Deckel mit Bohrung



$\varnothing d$	$\varnothing D$	C	P	F	OMNIA	STILL	
30,0	75,2	24,0	16,25	19,0	OB 213	332864	✓
30,0	75,7	24,0	16,25	19,0	OB 214	332865	✓
30,0	76,2	24,0	16,25	19,0	OB 215	332866	✓
30,0	76,7	24,0	16,25	19,0	OB 211	332867	
36,0	89,8	29,0	16,7	20,0	OB 212	332868	✓
36,0	90,3	29,0	16,7	20,0	OB 216	332869	✓
36,0	90,8	29,0	16,7	20,0	OB 217	332870	✓
42,0	105,2	34,0	20,25	23,0	OB 220	332872	✓
42,0	105,7	34,0	20,25	23,0	OB 219	332873	✓
42,0	106,2	34,0	20,25	23,0	OB 218	332874	✓

Radiallager, offen



$\varnothing d$	$\varnothing D$	C	B	OMNIA	STILL	
45,0	90,0	23,4	22,4	OB 224	501002	✓

OMNIA Wälzlager GmbH

Tel.: 07950 9870-0 Fax: 07950-9870-20

E-Mail: info@omnia-waelzlager.de

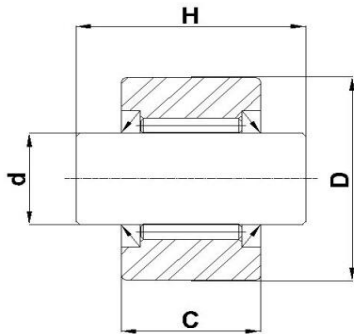
www.omnia-waelzlager.de

Ersatzteile

STILL

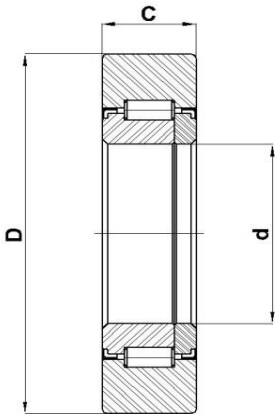
sofort
verfügbar

Axialrolle mit Bolzen



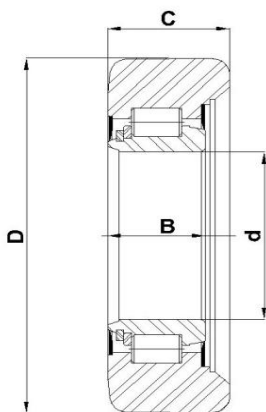
$\emptyset d$	$\emptyset D$	C	H	OMNIA	STILL	
15,0	30,0	20,0	32,6	OB 221	058867	✓
18,0	40,0	24,8	40,8	OB 222	062509	

Stützrolle



$\emptyset d$	$\emptyset D$	C	OMNIA	STILL	
55,0	110,0	26,0	OB 223	062508	

Laufrolle



$\emptyset d$	$\emptyset D$	C	B	OMNIA	STILL	
65,0	135,1	42,0	34,0	OB 209	338704	✓
65,0	135,6	42,0	34,0	OB 210	338705	✓